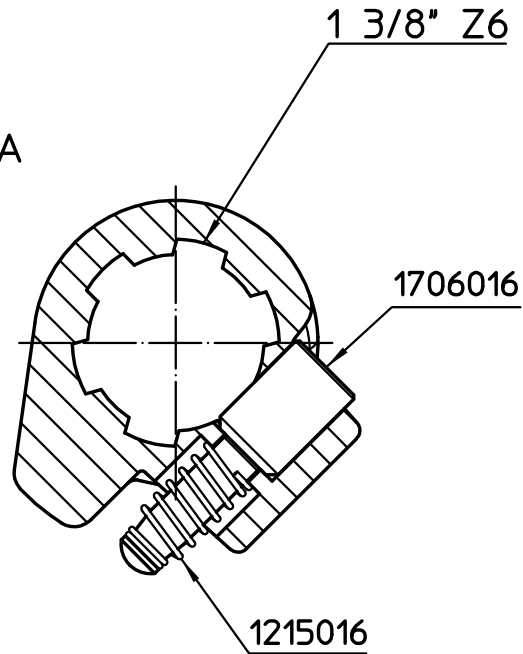
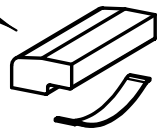


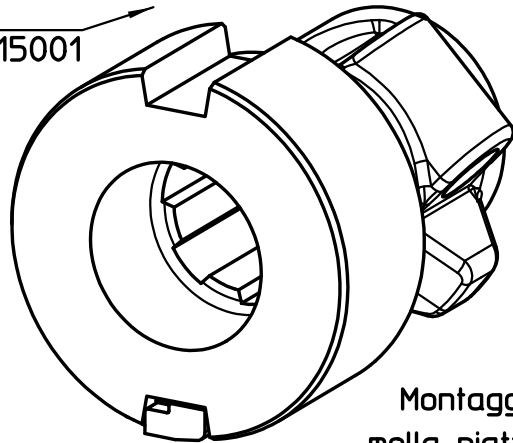
Sez. A:A



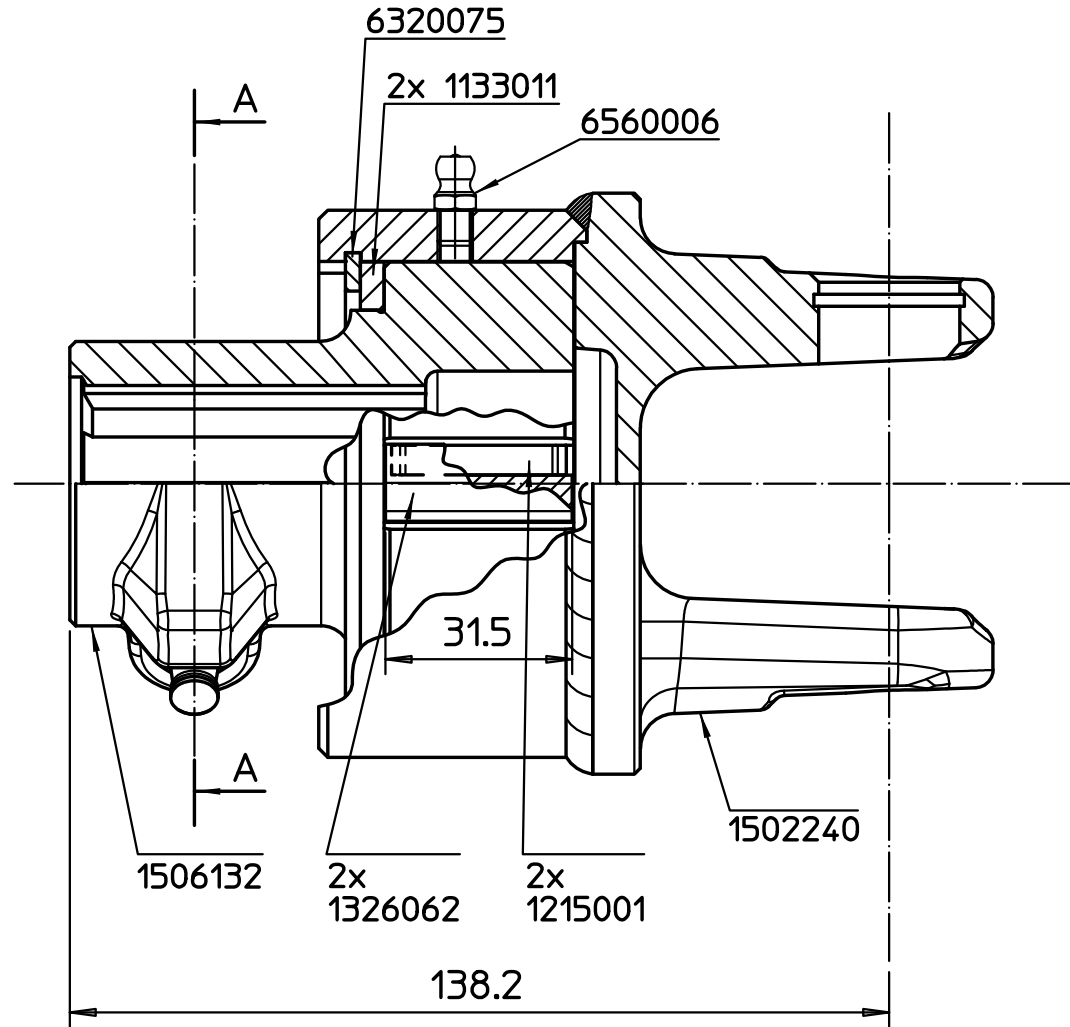
1326062



1215001



Montaggio
molla piatta



6320075

2x 1133011

6560006

1706016

1215016

31.5

1502240

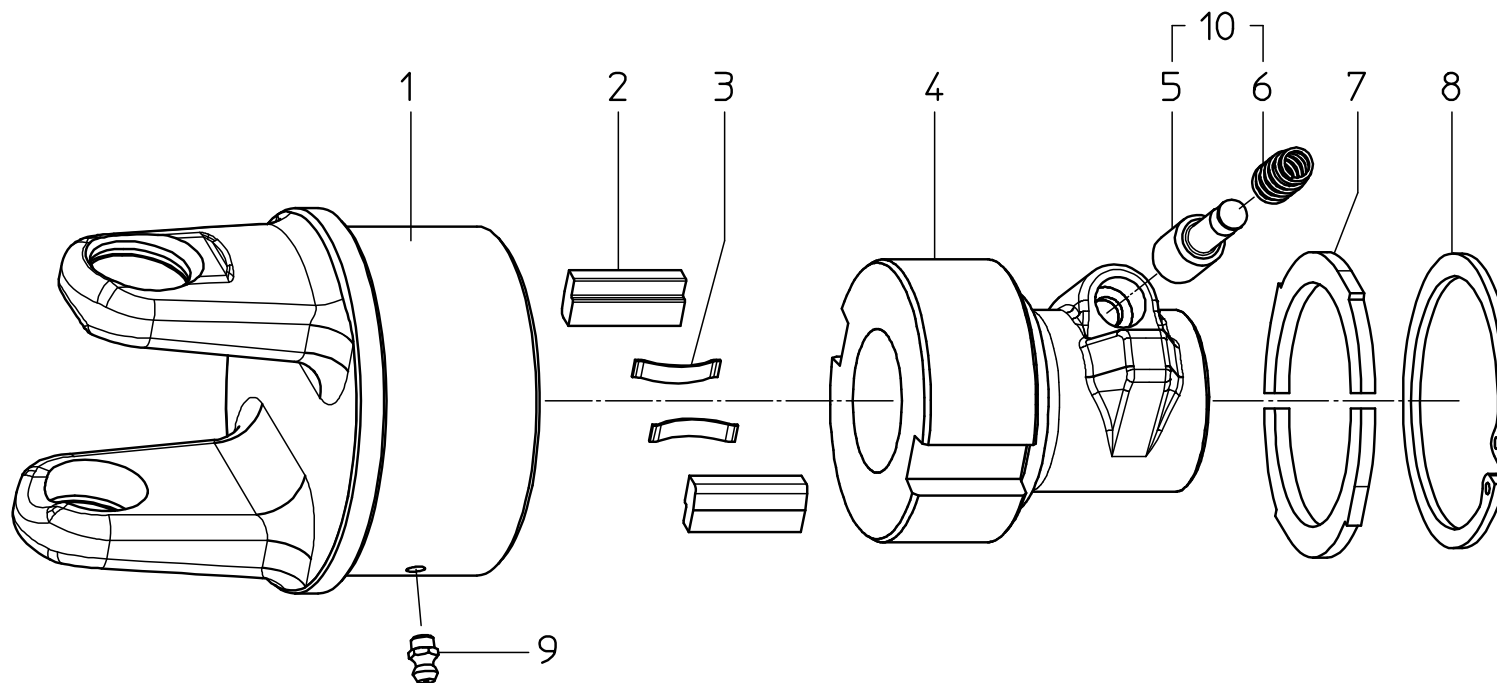
1506132

2x
1326062

2x
1215001

138.2

| | | | | | | | |
|------|-------------|------|------|----------|---|----------------------------------|---------------------|
| | | | | mat.: |  | fam.: RF1 | |
| | | | | tratt.: | | luc.: G.U. PEZZI | data: 10/05/2004 |
| | | | | durezza: | | dis.: G.U. PEZZI | data: 10/05/2004 |
| | | | | prof.: | | grez./fin.[kg]: ---/--- | |
| | | | | nota: | | gruppo: Dispositivi di sicurezza | q.tà: scala: 1:1 A4 |
| rev. | descrizione | nome | data | | descrizione: | cod. dis.: | rev.: - |
| | | | | | RF1/2 PULSANTE 1 3/8' Z6 | 1502260 | |



| | | | |
|----|---|----------------------|---------|
| 10 | 1 | PUSH PIN KIT | 1581038 |
| 9 | 1 | GREASE ZERK | 6560006 |
| 8 | 1 | ELASTIC RING | 6320075 |
| 7 | 2 | CLOSURE RING | 1133011 |
| 6 | 1 | PUSH PIN SPRING | 1215016 |
| 5 | 1 | PUSH PIN | 1706016 |
| 4 | 1 | HUB 1 3/8" Z6 | 1506132 |
| 3 | 2 | FLAT SPRING | 1215001 |
| 2 | 2 | KEY | 1326062 |
| 1 | 1 | OUTER BODY FOR RF1/4 | 1504240 |

| DET. QTY | DESCRIPTION | CODE |
|----------|-------------|------|
|----------|-------------|------|

| rev. | description | name | date |
|------|-------------|------|------|
| | | | |

| | |
|-----------|--------------------------|
| customer: | customer part no.: |
| note: | weight [kg/lb]: ---/--- |
| title: | RF1/4 PULSANTE 1 3/8" Z6 |


 c.da Saletti 66041 Atesa (CH) - Italy

| | |
|--------------------|---------------------|
| drawn: D. BASTI | date: 30/01/2008 |
| scale: no A4 | rev.: - |
| part no.: 1504260 | |